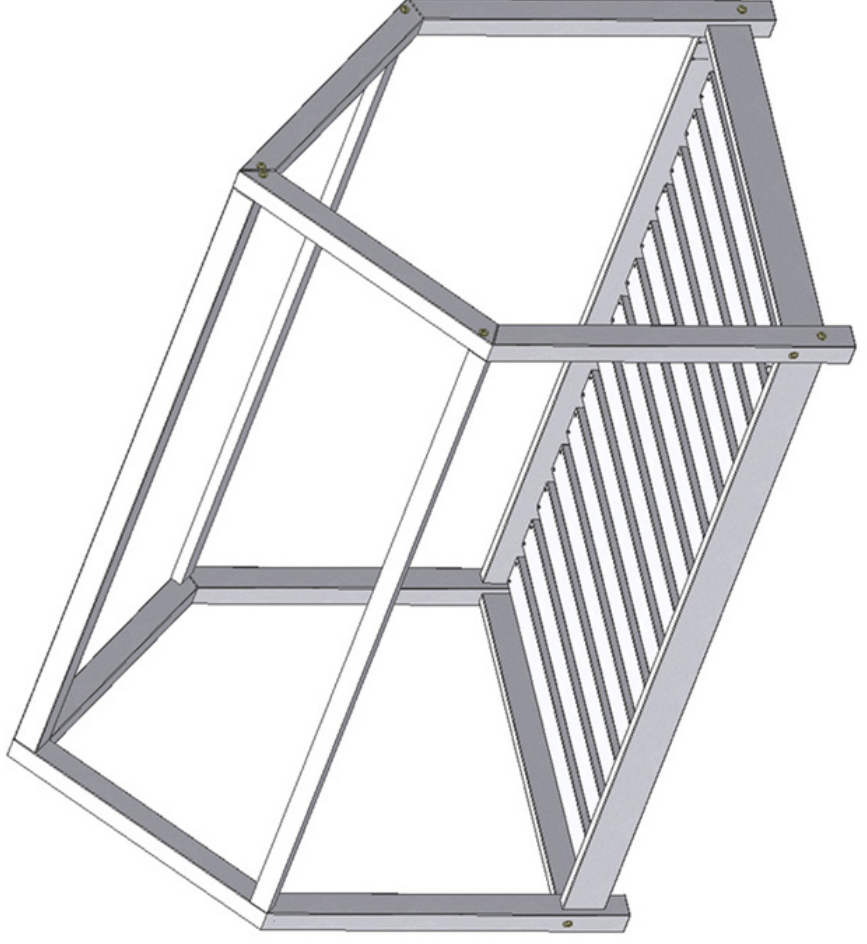
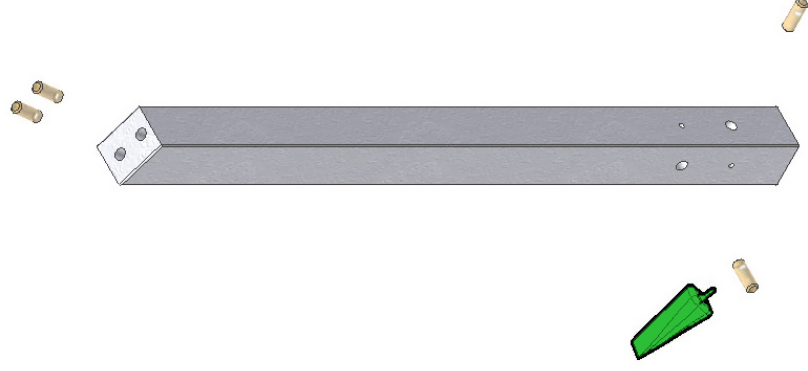




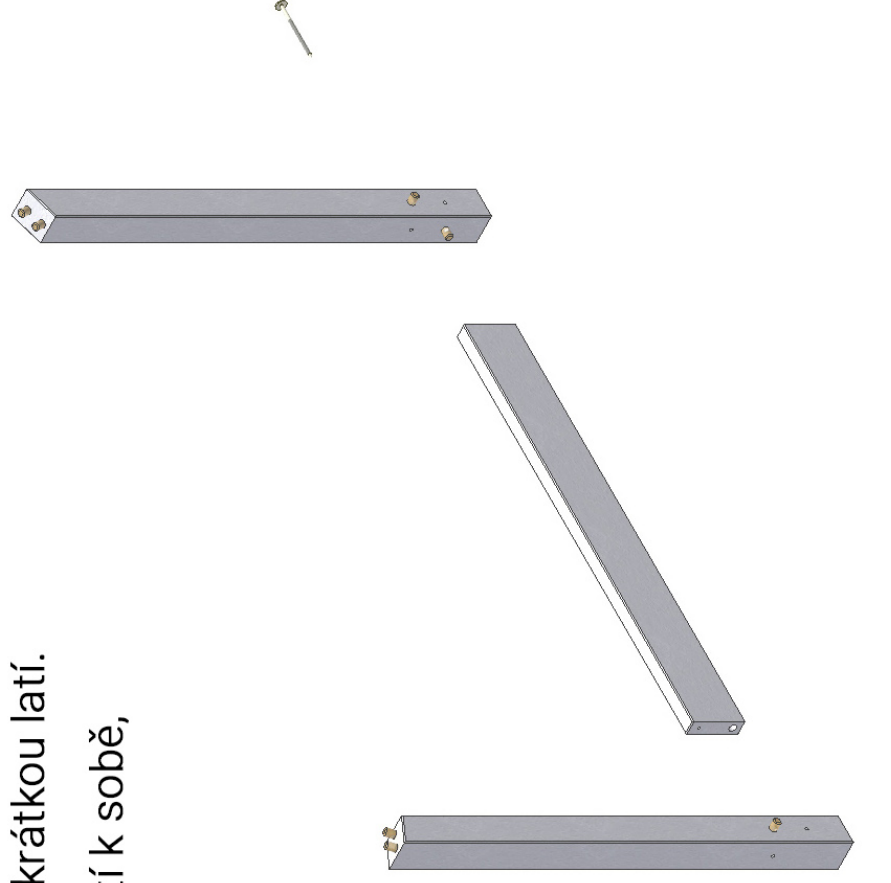
# MANUAL TERY



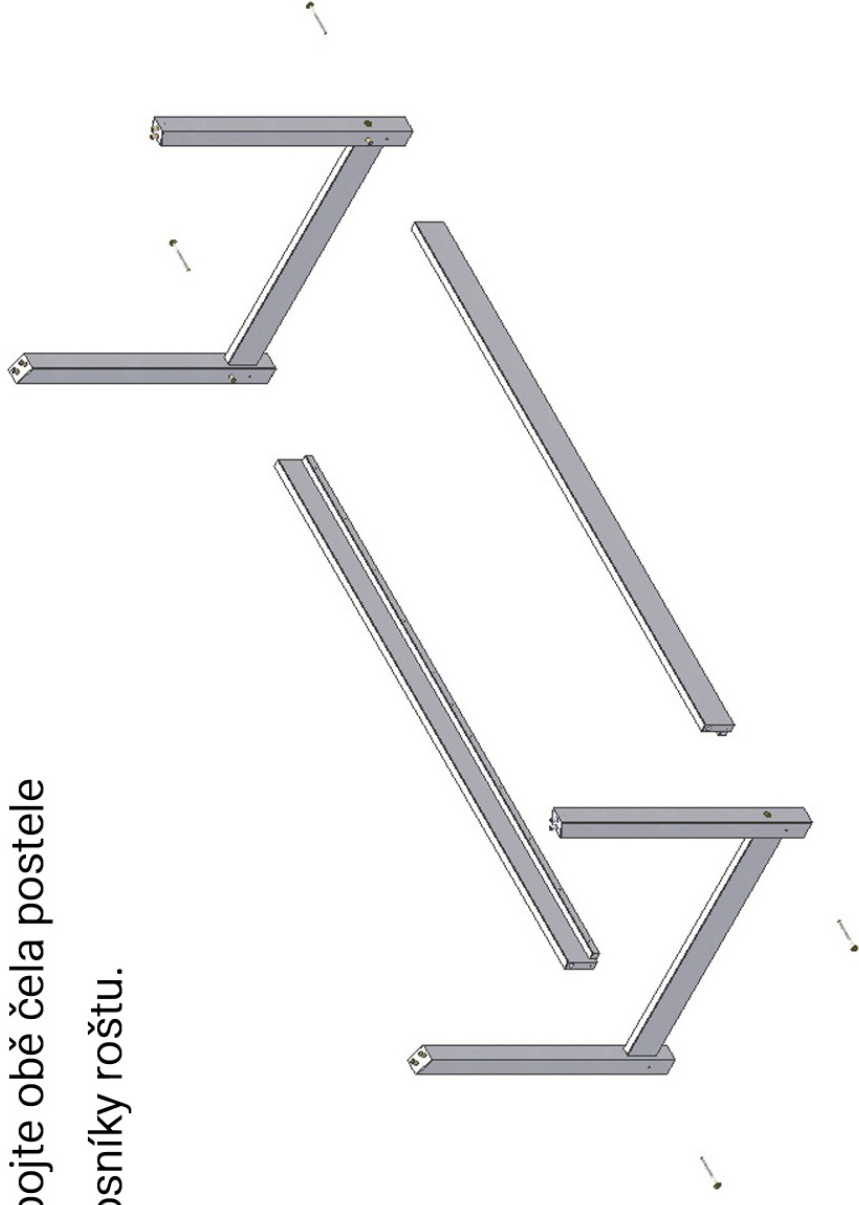
Do větších děr vložte dřevěné kolíčky.  
Použijte příbalené lepidlo.



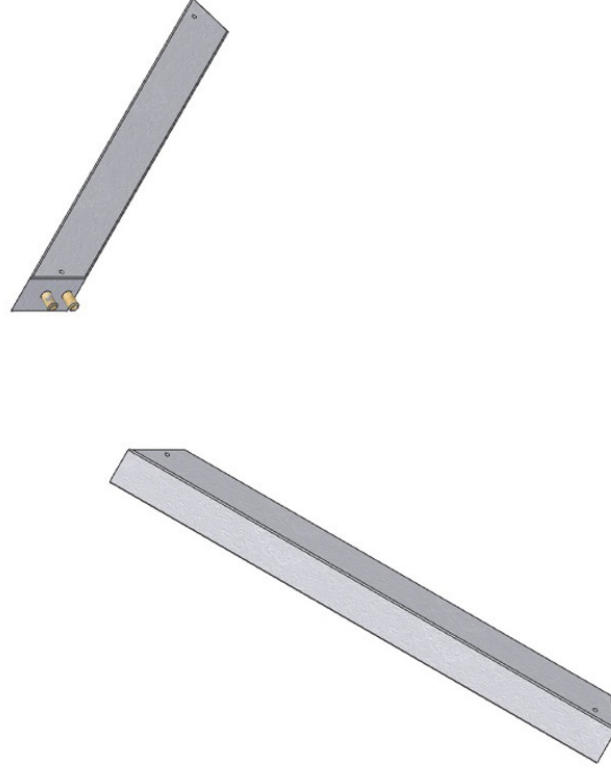
Čelo postele vytvoříte spojením nohou s krátkou laťí.  
Nohy postele otočte skosenou horní částí k sobě,  
a lať nasadíte na předpřipravené kuličky.  
Zajistěte dlouhými šrouby.



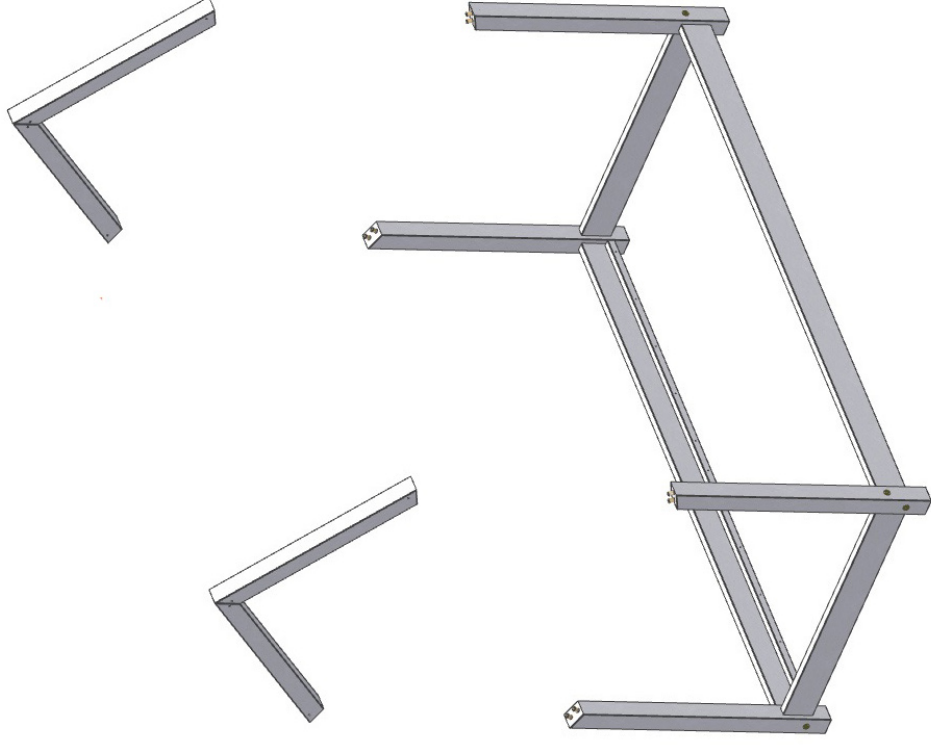
Stejným způsobem spojte obě čela postele  
s dlouhými latěmi - nosníky roštu.



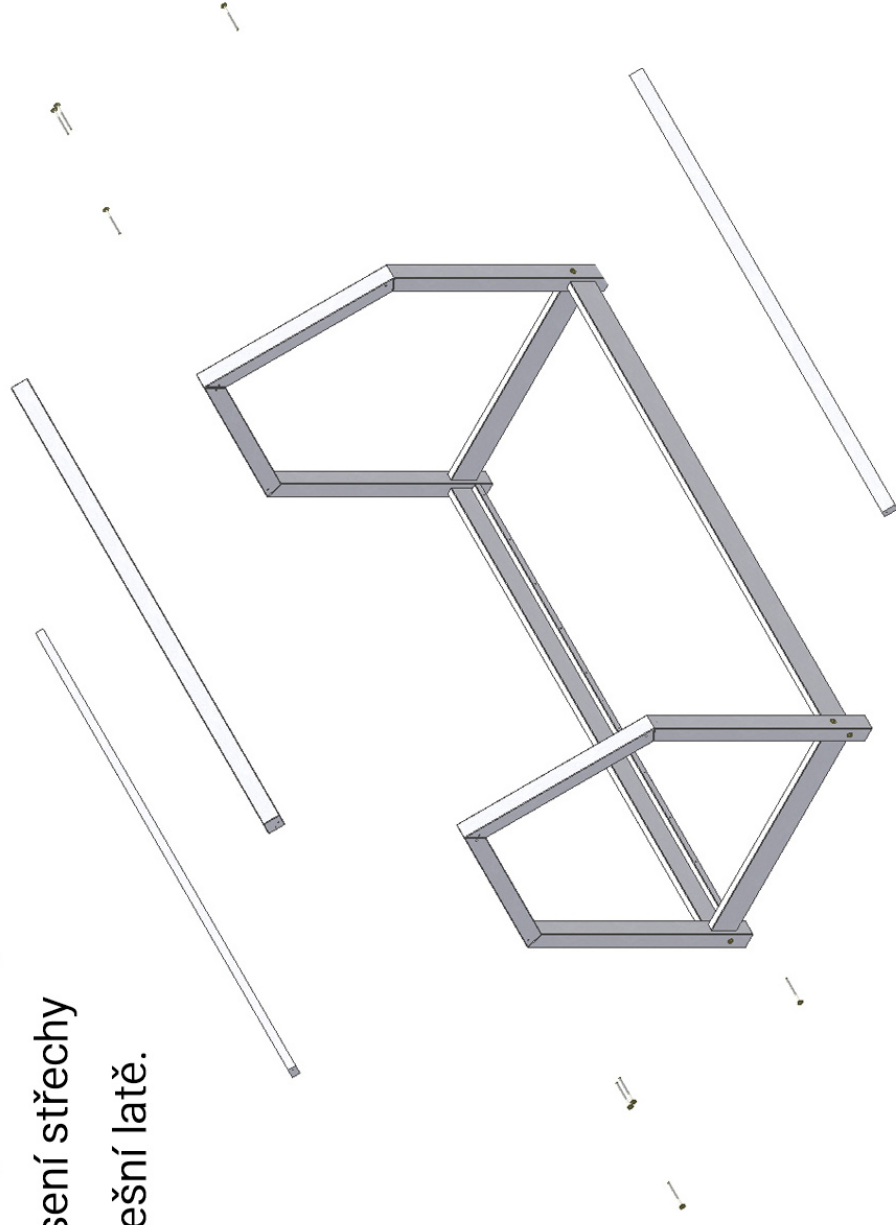
Oboustraně skosené střešní dílce k sobě spojte pomocí kolíčků tak, aby vytvořily úhel  $90^\circ$ .



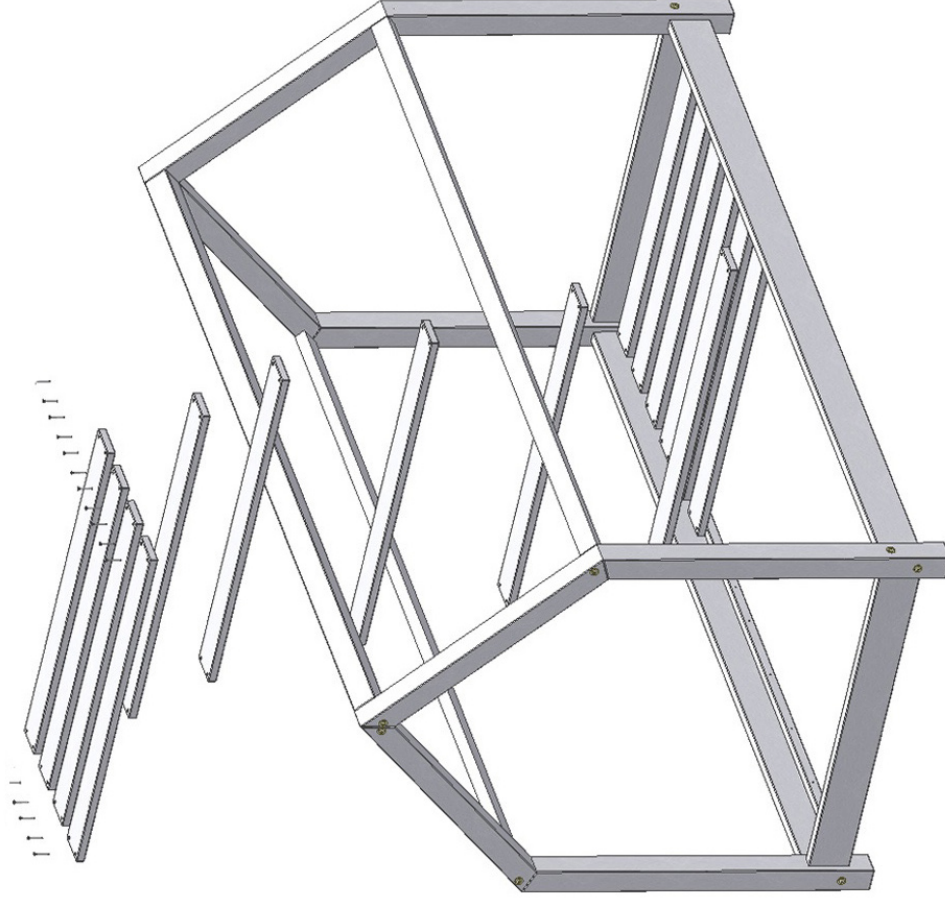
90° dílce nasadíte na kolíčky  
na horní část nohou postele.



Na vrchol střechy přimontujte čtyřmi šrouby  
střešní hranol. Do úrovně skosení střechy  
přimontujte dvěma šrouby střešní latě.



Rovnoměrně rozmístěte jednotlivé  
desky roštu, a zajistěte je  
malými šrouby.





GRATULUJEME, ÚSPĚŠNĚ JSTE SLOŽILI POSTEL TERY



POTŘEBUJETE POMOCI S MONTÁŽÍ?

NEVÁHEJTE SE NA NÁS OBRÁTIT.

+420 739 787 164 | [info@benlemi.cz](mailto:info@benlemi.cz)

[www.benlemi.cz](http://www.benlemi.cz)

